

# Vorpa **BANDELLA PER SOSTEGNO TUBAZIONI**

bandelle per sostegno tubazioni

gruppo prodotti



Art. 52361

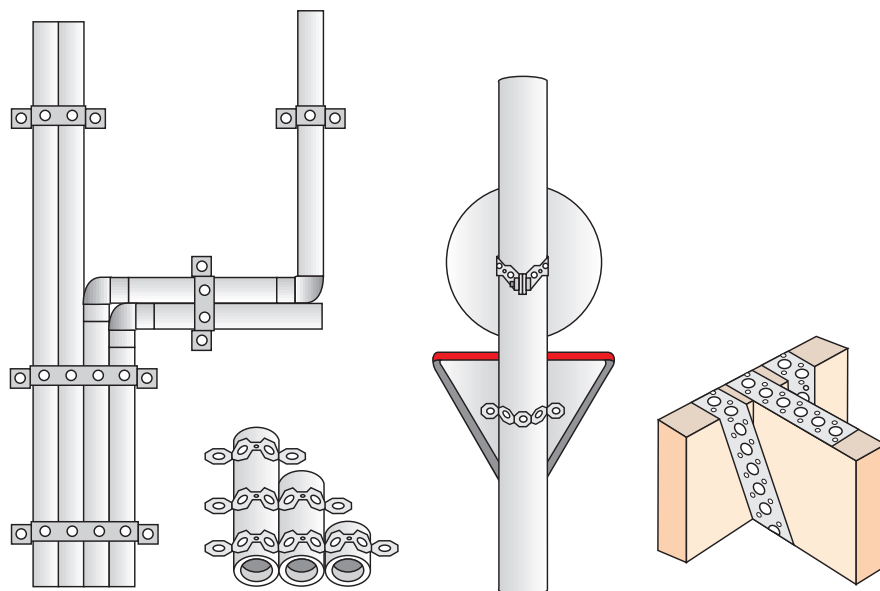


Art. 52362

### Per ancorare

- tubi per canne fumarie
- tubi scarico fumi esterni
- fissaggio segnaletica stradale
- applicazioni verticali in genere

Esempio di applicazione



esposizione prodotto

### Caratteristiche

- Bandelle zincate perforate e in tessuto per sostegno di canne fumarie, condotte d'aria e scarico fumi esterni

### Benefici

- Ideale per applicazioni in verticale di canne fumarie, tubazioni in PVC, fissaggi sospesi e applicazioni in parallelo
- Facilità ed economicità di applicazione
- Disponibile in versione zincata perforata ondulata ed in pratico e resistente tessuto

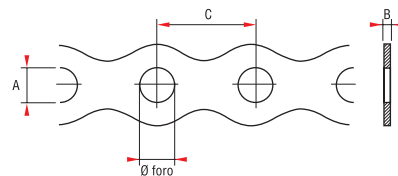
### Consigli per l'utilizzo

- Controllare i valori di caricabilità per garantire la tenuta
- Rispettare i dati di installazione

# Vorpa BANDELLA PER SOSTEGNO TUBAZIONI

bandelle per sostegno tubazioni

## dati tecnici



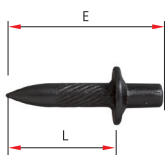
Art.	Descrizione	Lunghezza mt	Ø foro mm	A mm	B mm	C mm
<b>52361</b>	Bandella zincata 12	10	5	12	0,8	14
<b>421</b>	Bandella zincata 17	10	7	17	0,8	20
<b>419</b>	Bandella inox A2 17	10	7	17	0,8	20
<b>52362</b>	Bandella tessuto 15	10		15	1	

**INOX A2**

## accessori



Art.	Descrizione
<b>52365</b>	Percussore



Art.	Descrizione	Ø chiodo mm	E mm	L mm
<b>52366</b>	Chiodo acciaio 18	4,2	26	18
<b>52367</b>	Chiodo acciaio 22	4,2	30	22

## dati tecnici per l'installazione

Carichi consigliati in daN

1 daN  $\approx$  1 kg

Bandella zincata 12	55
Bandella zincata 17	80
Bandella inox A2 17	170
Bandella tessuto 15	25