

Vorpa CV.RE 400 1:1 ml

Ancorante ad iniezione a base epossiacrilato senza stirene ad elevate prestazioni



Calcestruzzo



Pietra Naturale

gruppo prodotti



CV.RE 400 1:1

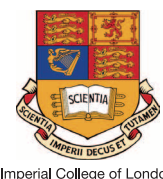


idoneo per

- calcestruzzo
- pietra naturale

Per ancorare

- fissaggi per ferri in acciaio ad aderenza migliorata
- strutture metalliche pesanti
- fissaggi di tiranti, boccole filettate, ferri per armatura, profili, barre ad aderenza migliorata
- riprese di getto- carpenteria estremamente pesante
- fissaggi su fori carotati e a contatto con acqua
- fissaggi strutturali
- fissaggi di linee vita



Imperial College of London

esposizione prodotto

Caratteristiche

- Ancorante chimico ad iniezione a base epossiacrilato rapporto resina-catalizzatore 1:1, senza stirene ad altissimo valore di aderenza e ad elevate prestazioni per fissaggi pesanti.

Benefici

- Resistente a corrosione chimica e aggressioni di sostanze quali acidi e basi
- Idoneo per fissaggi con barre ad aderenza migliorata
- Idoneo per applicazioni in prossimità dei bordi, assenza di tensione sul materiale di base
- Idoneo per fissaggi di carichi molto pesanti su calcestruzzo, pietra, roccia e materiali pieni
- Composto impermeabile, ottima per applicazioni su fori umidi e su fori a contatto continuativo con acqua
- Altissimi valori di caricabilità con ridotte profondità di posa
- Ottime performance su fori carotati

Benefici

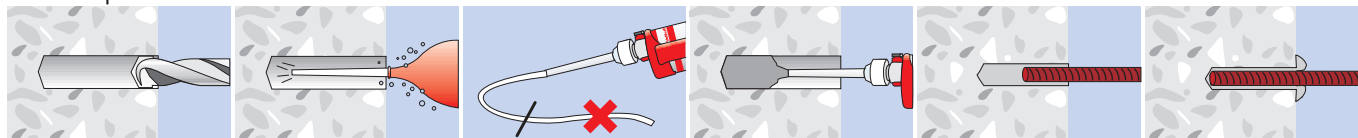
- Prestazioni elevate e garantite. Non infiammabile
- Senza stirene. A bassa emissione di odore.
- Tramite la sostituzione del miscelatore statico o la richiusura del cappuccio, la cartuccia può essere utilizzata fino alla data di scadenza

Suggerimenti per l'uso

- Forare e pulire accuratamente il foro con idonei scovolini in metallo. Si consiglia di spazzolare e soffiare con pompetta manuale almeno 2 volte all'interno del foro.

sequenza di montaggio

materiali pieni



Vorpa CV.RE 400 1:1 ml

Ancorante ad iniezione a base epossiacrilato senza stirene ad elevate prestazioni



Calcestruzzo



Pietra Naturale

dati tecnici

Art.	Descrizione	contenuto ml	pistola da utilizzare	sistema di cartuccia
1202	CV. RE 400 1:1	400	side by side	side by side

- (N_{rk}) = resistenza caratteristica a trazione
- (V_{rk}) = resistenza caratteristica a taglio
- (N_{rd}) = carico di progetto a trazione
- (V_{rd}) = carico di progetto a taglio
- (N_{rec}) = carico raccomandato a trazione
- (V_{rec}) = carico raccomandato a taglio
- (C_{cr,N}) = distanza dal bordo - trazione
- (V_{ce,V}) = distanza dal bordo - taglio
- f_{ck cube} = forza caratteristica di compressione
- (h_{ef}) = profondità di ancoraggio

dati tecnici

Parametri di temperatura e manipolazione*

Dati basati su fissaggi di ancoranti M12
Indurimento completo dopo 24 ore

Temperatura del materiale (C°)	40	35	25	15	5	-5
Tempo di manipolazione (min)	5	20	40	60	180	-
Tempo di messa in opera (min)	180	180	240	300	960	-

Dati tecnici per l'installazione

Misura	Calcestruzzo, f _{ck cube} = 25N/mm ² (C20/25)								Parametri di installazione				
	Resistenza caratteristica (kN)		Resistenza di progetto (kN)		Carico consigliato (kN)		Distanza dal bordo (mm)		Interasse (mm)	Foro su calcestruzzo (mm)	Foro sull'oggetto da fissare (mm)	Profondità di posa su calcestruzzo (mm)	Coppia di serraggio consigliata (Nm)
	Trazione (N _{rk})	Taglio (V _{rk})	Trazione (N _{rd})	Taglio (V _{rd})	Trazione (N _{rec})	Taglio (V _{rec})	Trazione (C _{cr,N})	Taglio (C _{cr,V})					
M8	19,0	9,5	12,7	7,6	9,1	5,4	80	100	160	10	9	80	11
M10	30,2	15,1	20,1	12,1	14,4	8,6	90	130	180	12	11	90	22
M12	43,8	21,9	29,2	17,5	20,9	12,5	110	150	220	14	13	110	38
M16	81,6	40,8	54,3	32,7	38,8	23,3	125	170	250	18	17	125	95
M20	127,4	63,7	84,9	51,0	60,7	36,4	170	190	340	24	22	170	170
M24	183,6	91,8	122,4	73,4	87,4	52,4	210	240	420	28	26	210	260
M30	473,3	207,1	219,1	166,1	156,5	118,6	280	350	560	35	33	280	480

Ulteriori proprietà del prodotto

	N/mm ²	Metodi di prova
Resistenza a compressione	82,48	(ASTM 695)
Resistenza a flessione	41,64	(ASTM 795)
Modulo di flessione	4249,00	-
Resistenza a trazione	28,21	(ASTM 638)
Modulo elastico	4811,00	-

Stoccaggio/tempo di stoccaggio

Conservare la cartuccia in luogo fresco e asciutto e a temperatura tra i 5 e i 25°C. Stoccaggio 24 mesi dalla data di produzione

Vorpa CV.RE 400 1:1 ml

Ancorante ad iniezione a base epossiacrilato senza stirene ad elevate prestazioni



Calcestruzzo


 Pietra
Naturale

dati tecnici

Caratteristiche tecniche per barre filettate e barre ad aderenza migliorata
Classe di resistenza del calcestruzzo: C20/25 (25N/mm² cilindro; 30N/mm² 150mm cubo)

Barra 5.8

Diametro della barra (mm)	Diametro del foro (mm)	Resistenza di progetto per barre 5.8 (N _{rd})																		h _{ef} max (mm)	carico di progetto (kN)	
		(kN)																				
8	10	12,7																		59	12,7	
10	12	20,1																		75	20,1	
12	14		29,2																	91	29,2	
16	18					51,3	54,4													127	54,4	
profondità (mm)		80	90	100	110	120	130	140	150	160	170	180	190	200	220	240	260	280	300	350		
20	24	84,9																			163	84,9
24	28			122,4																	196	122,4
30	40					187,8	203,4	219,1	234,7	273,8	278,9										357	278,9
profondità (mm)		170	180	190	200	220	240	260	280	300	350	400	450	500	550	600	700	800	900	1000		

Barra 8.8

Diametro della barra (mm)	Diametro del foro (mm)	Resistenza di progetto per barre 8.8 (N _{rd})																		h _{ef} max (mm)	carico di progetto (kN)	
		(kN)																				
8	10	17,1	19,2	19,5																91	19,5	
10	12		24,0	26,7	29,4	30,9														116	30,9	
12	14				35,3	38,5	41,7	45,0												140	45,0	
16	18					51,3	55,6	59,8	64,1	68,4	72,6	76,9	81,2	83,7							196	83,7
profondità (mm)		80	90	100	110	120	130	140	150	160	170	180	190	200	220	240	260	280	300	350		
20	24	88,7	93,9	99,1	104,3	114,7	125,2	130,7													251	130,7
24	28				125,2	137,7	150,2	162,7	175,2	188,3											301	188,3
30	40								219,1	234,7	273,8	278,9									357	278,9
profondità (mm)		170	180	190	200	220	240	260	280	300	350	400	450	500	550	600	700	800	900	1000		

Barra 10.9

Diametro della barra (mm)	Diametro del foro (mm)	Resistenza di progetto per barre 10.9 (N _{rd})																		h _{ef} max (mm)	carico di progetto (kN)		
		(kN)																					
8	10	17,1	19,2	21,4	23,5	25,6	27,2													91	19,5		
10	12		24,0	26,7	29,4	32,0	34,7	37,4	40,1	43,1										116	30,9		
12	14				35,3	38,5	41,7	44,9	48,1	51,3	54,5	57,7	60,9	62,6							140	45,0	
16	18					51,3	55,6	59,8	64,1	68,4	72,6	76,9	81,2	85,5	94,0	102,6	111,1	116,6				196	83,7
profondità (mm)		80	90	100	110	120	130	140	150	160	170	180	190	200	220	240	260	280	300	350			
20	24	88,7	93,9	99,1	104,3	114,7	125,2	135,6	146,0	156,5	182,0										251	130,7	
24	28				125,2	137,7	150,2	162,7	175,2	187,8	219,1	250,4	262,2								301	188,3	
30	40								219,1	234,7	273,8	312,9	352,1	388,5							357	278,9	
profondità (mm)		170	180	190	200	220	240	260	280	300	350	400	450	500	550	600	700	800	900	1000			

Vorpa CV.RE 400 1:1 ml

Ancorante ad iniezione a base epossiacrilato senza stirene ad elevate prestazioni



Calcestruzzo



Pietra Naturale

dati tecnici

ANCORANTI CHIMICI

Barra inox A4-70

Diametro della barra (mm)	Diametro del foro (mm)	Barra inox A4-70 resistenza di progetto (N _{rd})																		h _{ef} max (mm)	carico di progetto (kN)	
		(kN)																				
8	10	13,7																		64	13,7	
10	12		21,7																	81	21,7	
12	14			31,6																98	31,6	
16	18				51,3	55,6	58,8													138	58,8	
profondità (mm)		80	90	100	110	120	130	140	150	160	170	180	190	200	220	240	260	280	300	350		
20	24	88,7	91,7																		176	91,7
24	28				125,2	132,1															211	132,1
30	40	133,0	139,8																		179	139,8
profondità (mm)		170	180	190	200	220	240	260	280	300	350	400	450	500	550	600	700	800	900	1000		

Barra inox A4-80

Diametro della barra (mm)	Diametro del foro (mm)	Barra inox A4-80 resistenza di progetto (N _{rd})																		h _{ef} max (mm)	carico di progetto (kN)	
		(kN)																				
8	10	15,7																			73	15,7
10	12		24,0	24,8																	93	24,8
12	14				35,3	36,1															113	36,1
16	18					51,3	55,6	59,8	64,1	67,2											157	67,2
profondità (mm)		80	90	100	110	120	130	140	150	160	170	180	190	200	220	240	260	280	300	350		
20	24	88,7	93,9	99,1	104,8																201	104,8
24	28					125,2	137,7	151,0													241	151,0
30	40								219,1	223,7											286	223,7
profondità (mm)		170	180	190	200	220	240	260	280	300	350	400	450	500	550	600	700	800	900	1000		

Barre ad alta aderenza migliorata f_{yk}=500N/mm²

Diametro della barra (mm)	Diametro del foro (mm)	Barre ad alta aderenza migliorata f _{yk} =500N/mm ² resistenza di progetto (N _{rd})																		h _{ef} max (mm)	carico di progetto (kN)	
		(kN)																				
8	10-12	17,1	21,4	21,9																	102	21,9
10	12-14		26,7	32,0	34,1																128	34,1
12	16-18			38,5	44,9	49,2															153	49,2
14	18-20				52,3	59,8	66,9														179	66,9
16	20-22					68,4	76,9	85,5	87,4												205	87,4
profondità (mm)		80	100	120	140	160	180	200	220	240	260	280	300	320	340	360	380	400	450	500		
20	28	104,3	117,4	130,4	136,6																262	136,6
25	32			163,0	179,3	195,6	213,4														327	213,4
32	40					250,4	292,1	333,8	349,7												419	349,7
40	50							417,3	469,4	521,6	546,3										524	546,3
profondità (mm)		200	225	250	275	300	350	400	450	500	550	600	700	800	900	1000	1100	1200	1300	1400		

Vorpa CV.RE 400 1:1 ml

Ancorante ad iniezione a base epossiacrilato senza stirene ad elevate prestazioni



Calcestruzzo



Pietra Naturale

dati tecnici

Interasse e distanza minima dal bordo (coefficiente di sicurezza)

Interasse tra ancoranti										Distanza minima dal bordo											
Interasse		Trazione: coeffic. di sicurezza								Distanza dal bordo		Diametro di ferri ad aderenza migliorata									
s (mm)		8	10	12	14	16	20	25	32	40	s (mm)	8	10	12	14	16	20	25	32	40	
40		0,65									40	0,65									
50		0,68	0,65								50	0,74	0,65								
60		0,71	0,67	0,65							60	0,83	0,72	0,65							
70		0,74	0,70	0,67	0,65						70	0,91	0,79	0,71	0,65						
80		0,77	0,72	0,69	0,67	0,65					80	1,00	0,86	0,77	0,70	0,65					
90		0,80	0,74	0,71	0,68	0,66					90		0,93	0,82	0,75	0,69					
100		0,83	0,77	0,73	0,70	0,68	0,65				100		1,00	0,88	0,80	0,74	0,65				
125		0,90	0,82	0,78	0,74	0,72	0,68	0,65			110			0,94	0,85	0,78	0,69				
150		0,97	0,88	0,82	0,78	0,75	0,71	0,67	0,65		120			1,00	0,90	0,83	0,72	0,64			
160		1,00	0,91	0,84	0,80	0,77	0,72	0,68	0,66		140				1,00	0,91	0,79	0,69	0,63		
175			0,94	0,87	0,82	0,79	0,74	0,70	0,67		160				1,00	0,86	0,75	0,67			
200			1,00	0,92	0,87	0,82	0,77	0,72	0,69	0,65	175						0,91	0,79	0,71		
225				0,97	0,91	0,86	0,80	0,74	0,71	0,66	200						1,00	0,86	0,77	0,65	
240				1,00	0,93	0,88	0,81	0,76	0,72	0,67	225							0,93	0,82	0,69	
250					0,95	0,90	0,83	0,77	0,73	0,68	250							1,00	0,88	0,74	
275					0,99	0,93	0,85	0,79	0,75	0,69	275									0,94	0,78
280					1,00	0,94	0,86	0,79	0,75	0,70	280									0,95	0,79
300						0,97	0,88	0,81	0,77	0,71	300									1,00	0,83
320						1,00	0,91	0,83	0,78	0,72	320										0,86
350							0,94	0,86	0,81	0,74	350										0,91
400							1,00	0,91	0,84	0,77	400										1,00
450								0,95	0,88	0,80											
500									1,00	0,92											
550										0,96											
600											1,00										
700																					0,94
800																					1,00

Note:
 le tabelle mostrano i limiti di interassi e di distanze dal bordo
 spessore del supporto in calcestruzzo $\geq 2h$ ef

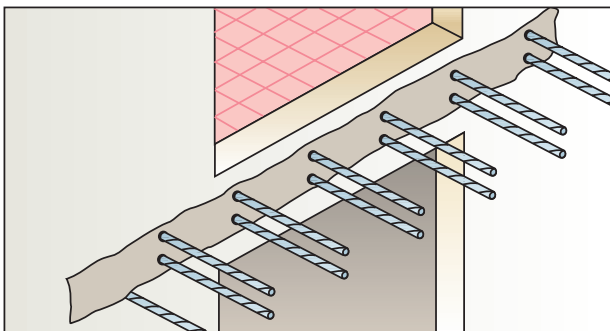
Caratteristiche e carichi di progetto al taglio per barre filettate e barre ad aderenza migliorata

Diametro della barra (mm)	Barra 5.8		Barra 8.8		Barra 10.9		Barra A4-70		Barra A4-80		Barra aderenza migliorata (mm)	Barra aderenza migliorata (mm)	
	Vrk,s (kN)	Vrd,s (kN)	Vrk,s (kN)	Vrd,s (kN)	Vrk,s (kN)	Vrd,s (kN)	Vrk,s (kN)	Vrd,s (kN)	Vrk,s (kN)	Vrd,s (kN)		Vrk,s (kN)	Vrd,s (kN)
M8	9,5	7,6	14,6	11,7	19	15,2	12,8	8,2	14,6	9,4	8	16,6	11,1
M10	15,1	12,1	23,2	18,6	30,2	24,1	20,3	13	23,2	14,9	10	25,9	17,3
M12	21,9	17,5	33,7	27	43,8	35,1	29,5	18,9	33,7	21,6	12	37,3	24,9
M16	40,8	32,7	62,8	50,2	81,6	65,3	55	32,5	62,8	40,3	14	50,8	33,9
M20	63,7	51	98	78,4	127,4	101,9	85,8	55	98	62,8	16	66,4	44,3
M24	91,8	73,4	141,2	113	183,6	146,8	123,6	79,2	141,2	90,5	20	103,9	69,3
M30	207,1	166,1	207,6	166,1	269,9	215,9	129,8	64,9	207,6	103,8	25	162	108
											32	265,1	176,7
											40	414,6	276,4

Note:
 la barra filettata M30 ha grado 8.8 anziché 5.8
 la barra filettata M30 ha una resistenza a trazione di 500N/mm2 anziché 700N/mm2
 il coefficiente di sicurezza per barre in acciaio al carbonio è di 1.25
 il coefficiente di sicurezza per barre in acciaio inox fino a M24 è 1.56. Per barre M30 2.0
 il coefficiente di sicurezza per barre ad aderenza migliorata BST 500 è 1.5

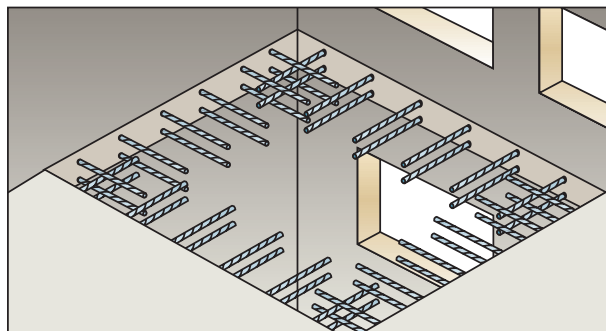
Esempi di utilizzo per lavori di consolidamento strutturale e ristrutturazioni varie

Giunzione o collegamenti di pensiline e tettoie



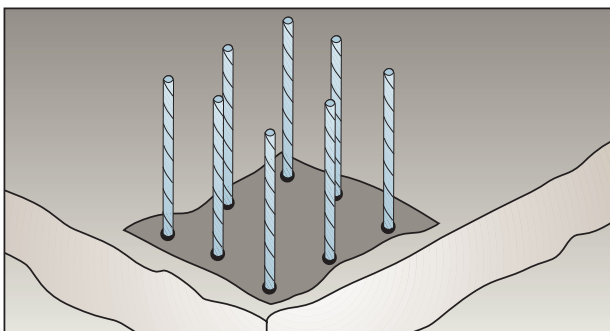
- Fissaggio diretto di ferri piegati a U
- Fissaggio di ferri per il getto di mensole, tettoie, pensiline
- Non necessita di lavori di scasso
- Connessioni di sezioni in calcestruzzo armato principali e facciate di edifici

Realizzazione di piastre in calcestruzzo



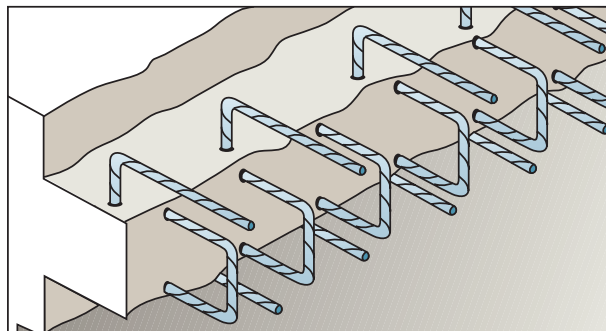
- Lavori vari di ristrutturazione e modifica
- Chiusure di aperture temporanee
- Costruzione di livelli intermedi in edifici
- Economicità e semplificazione nei lavori di cassetta

Ancoraggio di armature per colonne e pilastri



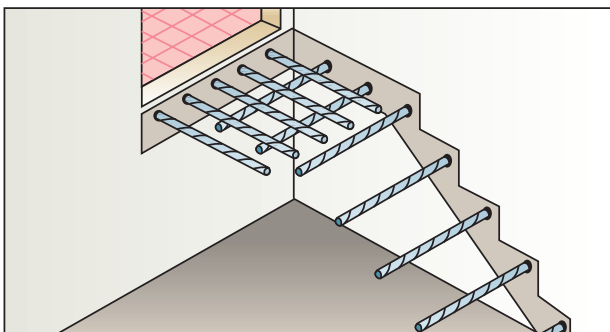
- Lavori di sopraelevazione e innalzamento
- Collegamento di colonne e pilastri a strutture e fondamenta preesistenti
- Fissaggio semplice e preciso dei ferri di sostegno delle armature

Ricostruzione, ancoraggio e rinforzo di strutture



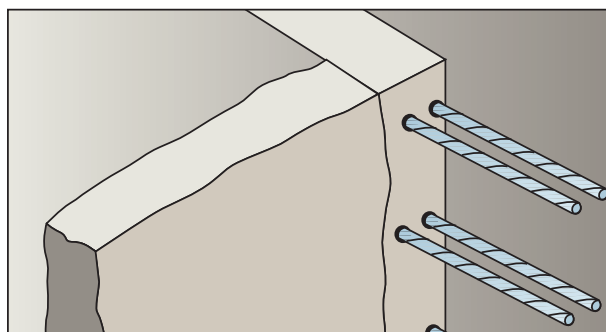
- Riparazione e costruzione di bordi e di solette
- Fissaggio di armature diffuse per il getto di strutture a sbalzo verticali o orizzontali
- Ancoraggio diretto di ferri d'armatura piegati a U
- Fissaggi veloci e pratici anche per lavori in economia

Ancoraggi di scalinate, gradini e pianerottoli



- Pianerottoli
- Scale e gradini
- Posa in opera rapida e garantita
- Lavori di cassetta di semplice realizzazione

Connessioni di pareti e travi



- Consolidamenti ed adeguamenti di vecchie strutture senza lavori di scasso
- Connessioni di muri a pareti e strutture preesistenti
- Flessibilità e semplicità nelle modifiche in corso d'opera
- Sistema ideale per l'ampliamento di edifici